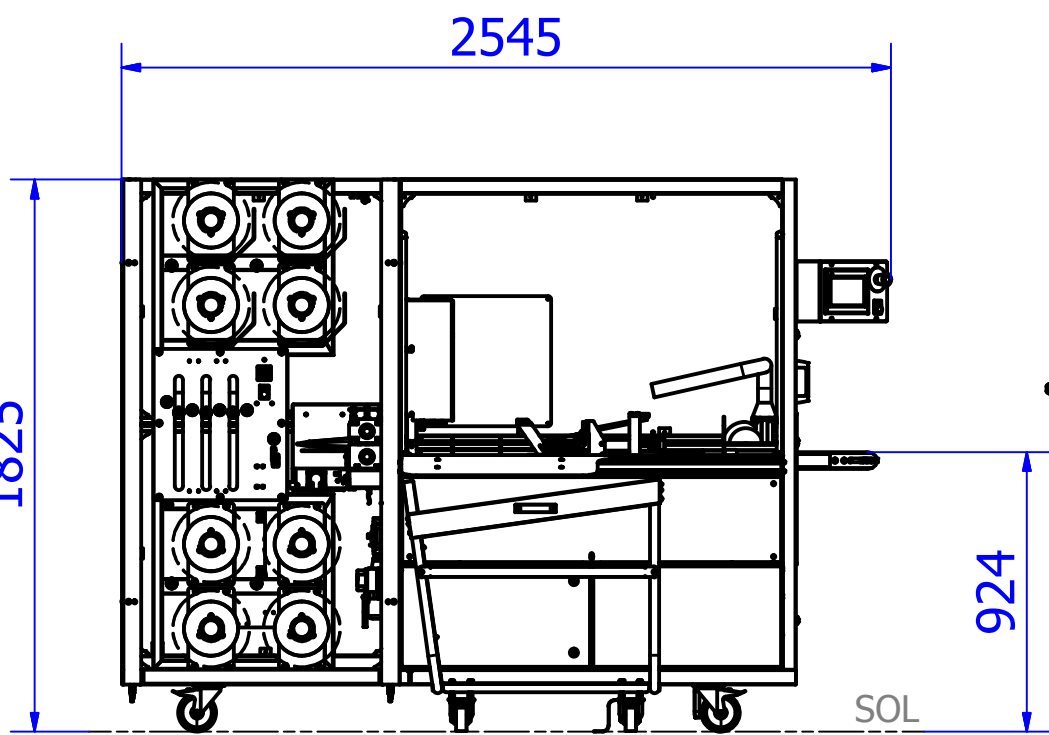
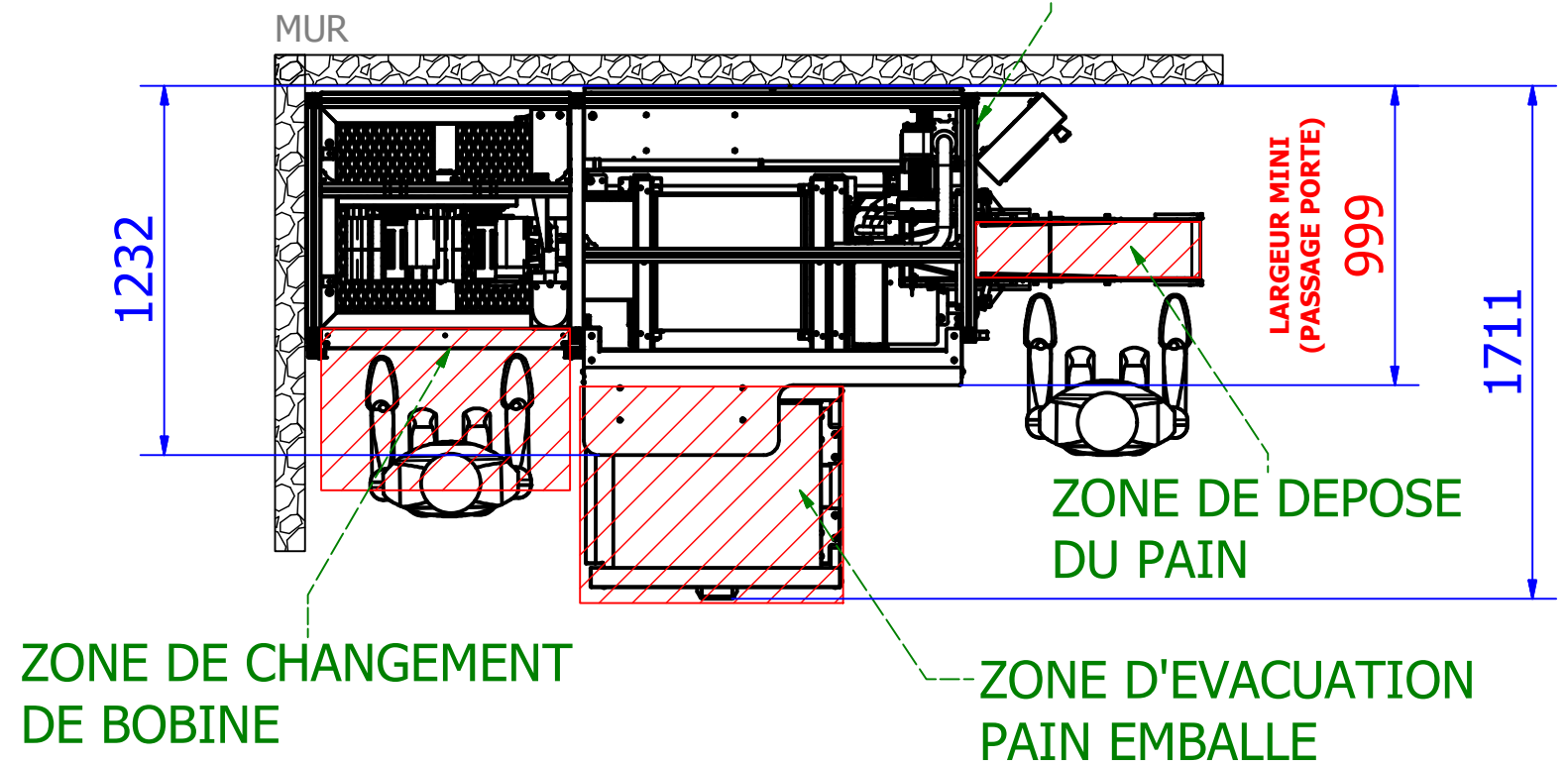


VUE DE COTE
REGLAGE LONGUEUR MAXIMUM
(GAINE 850MM)




VUE DE COTE
REGLAGE LONGUEUR MINIMUM
(OPTION GAINE 380MM)

RESEAU ELECTRIQUE :
400V TRIPHASE + T + NEUTRE
RESEAU PNEUMATIQUE :
Ø4-6 // 10l/min SOUS 6 BARS
ZONE RACCORDEMENT
DES RESEAUX



VUE DE DESSUS
REGLAGE LONGUEUR MAXIMUM
(GAINE 850MM)

OPTION DEPOSE D'ETIQUETTE POSSIBLE :
- BIZERBA
- DIGI

 DUNE	DUNE S.A. 24 Av Urbain le Verrier 69800 St Priest Tel : 04 72 37 39 67 Fax : 04 72 37 37 75	Machine : D60
	Echelle : 1/25 Date : 15/02/2016	Configurations : - 8 bobines - sans dépose étiquette - option gaine courte
Format : A3	Ce plan est la propriété exclusive de la Société DUNE et ne peut être reproduit ou communiqué sans son autorisation écrite	