

Solution Neptune^{In-Line}

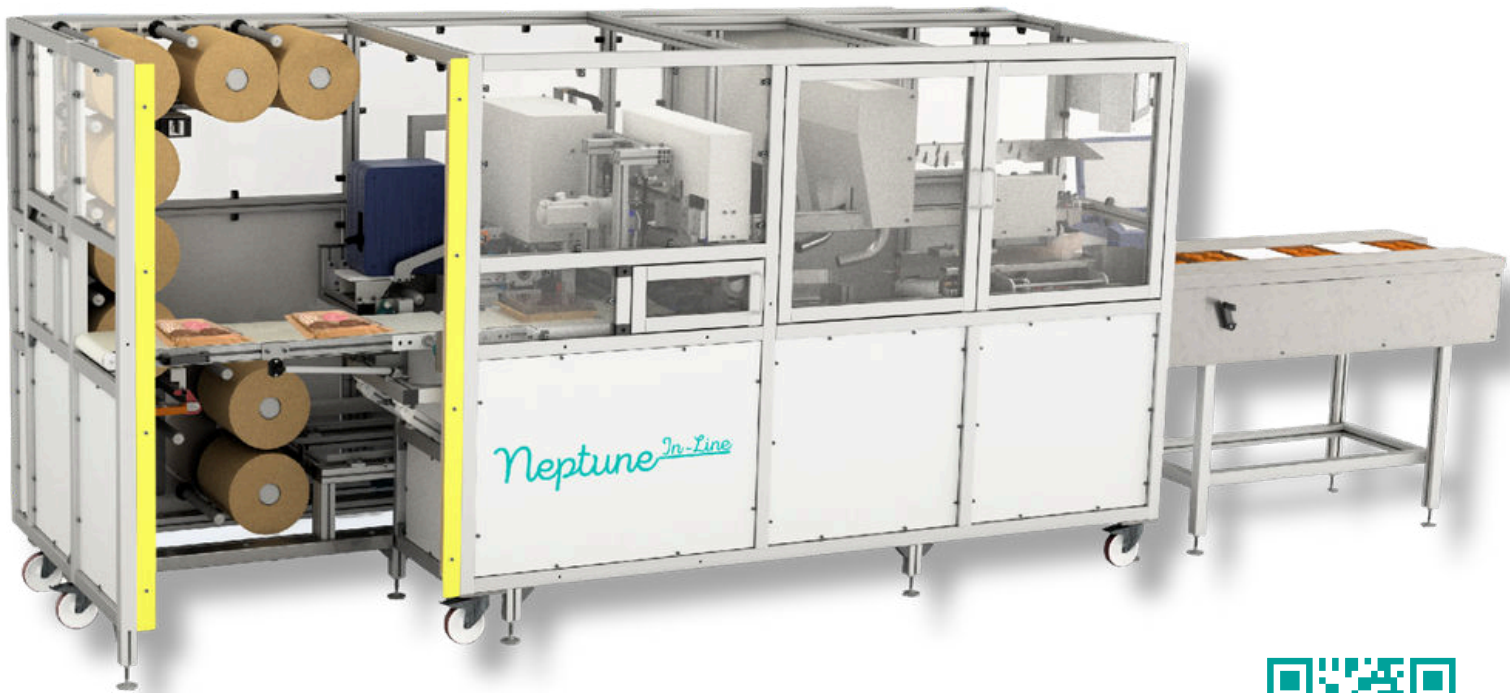


Packaging process

Optimisez vos chaînes de production grâce au savoir-faire de DUNE

Intégrer l'innovation VISIODUNE à votre chaîne de production.

JUSQU'À
1800* CYCLES /
HEURE



Curieux de voir comment ça marche ?

Par ici



*1500 avec double fermeture

Conçue pour s'intégrer à votre ligne, Neptune^{In-Line} est une machine personnalisable qui s'adapte aux spécificités de vos produits.

LES +

- ✓ S'intègre à toute ligne de production
- ✓ Changement de format rapide et sans complexité
- ✓ Faible consommation d'énergie
- ✓ Interface opérateur simple et intuitive
- ✓ Étiquetage en amont intégré

Produit sans barquette



Produit avec barquette

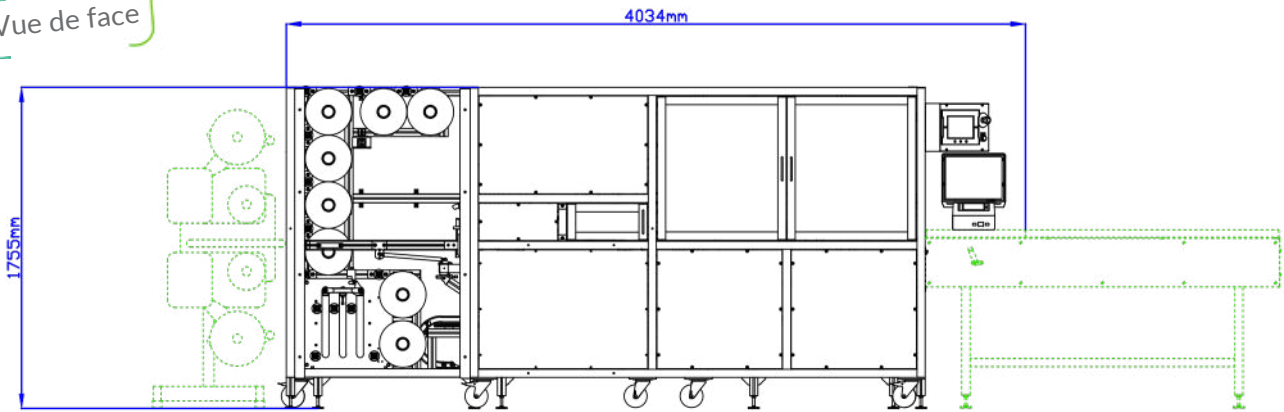


Solutions d'emballage DUNE[®]

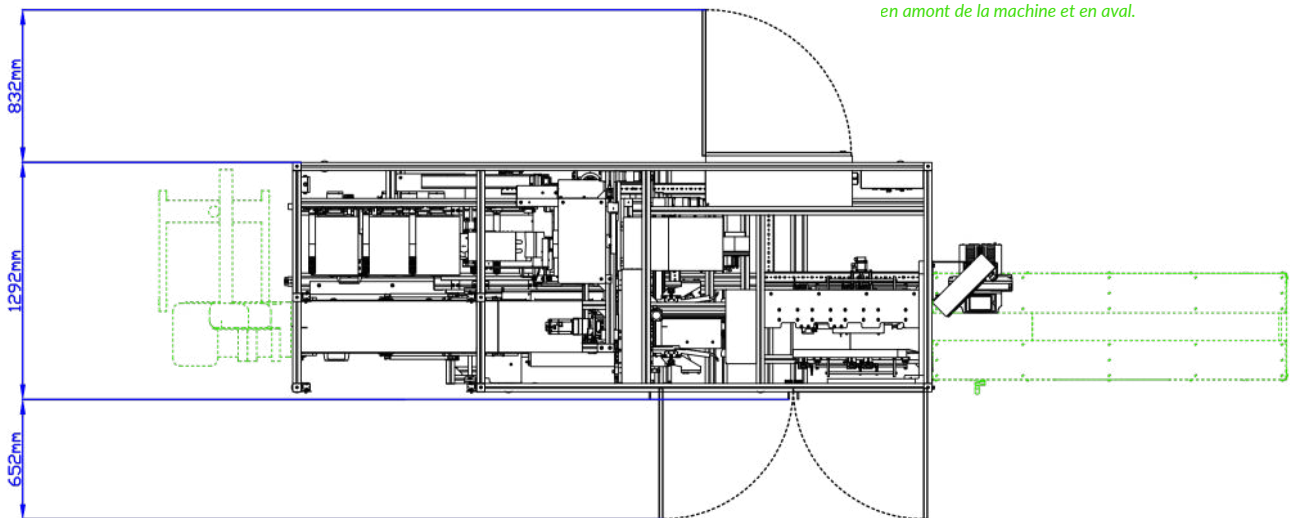
Un encombrement flexible jusqu'au bout de la ligne

Dimensions :

(Vue de face)



(Vue de dessus)



*Éléments figurés en pointillés verts : intégration possible d'équipements en amont de la machine et en aval.

Caractéristiques techniques :

Alimentation électrique :	230 VAC / 50 Hz / 2300 W max	
	Raccordement prise monophasée	
Alimentation en air comprimé :	Pression	Débit Consommé
	6 bars	45 litres/min
Masse :	≈ 930 kg	

Formats d'emballage VISIODUNE compatibles :

Largeur de bobine :	De 140 à 300 mm
Longueur de sachet :	De 230 à 740 mm
Hauteur maximale produit / barquette :	100 mm

Retrouvez l'ensemble de nos solutions sur



<https://dune-sa.fr>

Système protégé par un brevet au niveau international

Contactez-nous

DUNE SAS
24 Av. Urbain le Verrier
69800 Saint-Priest - FRANCE
+33 (0)4 72 81 63 43
contact@dune-sa.fr